

Pin-point Saddle Stitch Machine
ピンポイント・サドルステッチマシン
MP-200

PARTS LIST

HOW TO MAKE USE OF THIS PARTS LIST

1. As to "#01" and "#02" refer to the "Note" given at the bottom of the respective pages.
2. Codes on the "Qty" column
 - Each numeral indicates the number of parts required.
 - "0.1" and "2.5" indicate the length (in meters) of the respective parts.
3. Parentheses mean that the corresponding part is a subpart that constructs an assembly part.
4. Dotted lines on the Figures indicate assembly parts.

パーツリストご利用に際して

1. リストページの#01、#02等の印は、ページ下の"注記"の説明をご参照下さい。
2. 数量欄の数字は、個数を表し、0.1、2.5等の数値は、長さ(単位メートル)を表します。
3. 数量欄の()は、組部品を構成している子部品であることを意味します。
4. イラストページの-----枠は、組構成であることを意味します。

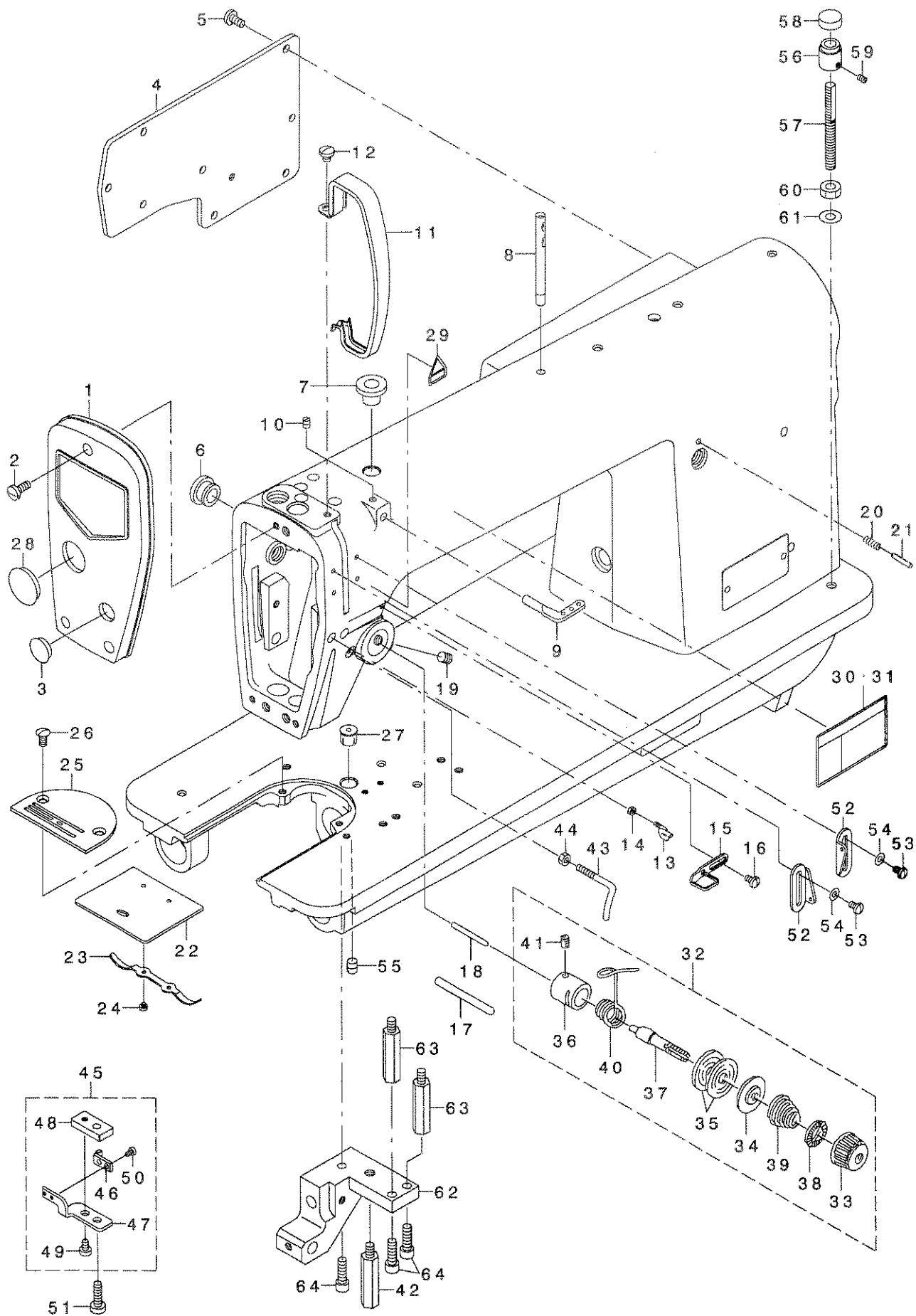
CONTENTS

目 次

1. FRAME & MISCELLANEOUS COVER COMPONENTS	1
頭部外装関係	
2. MAIN SHAFT & NEEDLE BAR COMPONENTS	3
上軸・針棒関係	
3. UPRIGHT SHAFT & HOOK DRIVING SHAFT COMPONENTS	5
立軸・下軸関係	
4. PRESSER BAR & KNEE LIFTER COMPONENTS	7
押え棒・膝上げ関係	
5. FEED MECHANISM COMPONENTS	9
送り関係	
6. LOOPER & SPREADER COMPONENTS	11
ルーバー・スプレッダー関係	
7. OIL LUBRICATION COMPONENTS	13
給油関係	
8. THREAD STAND COMPONENTS	14
糸立て装置関係	
9. ACCESSORIE PART COMPONENTS	15
付属品関係	
NUMERICAL INDEX OF PARTS	17
索引	

1. FRAME & MISCELLANEOUS COVER COMPONENTS

頭部外裝關係



REF. NO	NOTE	PART NO.	DESCRIPTION	ヒョウメイ	Qty
1		B1121-552-0A0	FACE PLATE ASM.	メンイタ クミ	1
2		SS-7111120-SP	SCREW 11/64-40 L=10.5	マルヒラネツ 11/64-40 L=10.5	3
3		TA-1250406-R0	RUBBER PLUG D=12.5 L=4	トメセン D=12.5 L=4	1
4		B1118-522-00A	SIDE PLATE	マトイタ	1
5		SS-7110910-SP	SCREW 11/64-40 L=8.5	マルヒラネツ 11/64-40 L=8.5	8
6		TA-1250705-R0	RUBBER PLUG	トメセン	1
7		B1156-115-000	RUBBER PLUG	ウツツク アア ラダ マリ フタ	1
8		B1114-012-000	THREAD GUIDE PIN	イトアンナイホ -	1
9		B1128-522-000	THREE HOLE THREAD EYELET	ミツメイトカク	1
10		SS-8110510-SP	SCREW 11/64-40 L=5	トメネツ 11/64-40 L=5	1
11	#03	114-15205	THREAD TAKE-UP LEVER COVER(JE)	テンビンカハ -(JEヨウ)	1
12	#03	SS-7110510-SP	SCREW 11/64-40 L=5	マルヒラネツ 11/64-40 L=5	1
13		B3114-761-000	FRAME THREAD GUIDE B	イトアンナイ B	1
14		NS-6060350-SP	NUT 3/32-56	ロツカクナツト 3/32-56	1
15		B1126-201-000	FRAME THREAD GUIDE	ア-A イトアンナイ A	1
16		SS-5090610-SP	SCREW 9/64-40 L=6	トラスネツ 9/64-40 L=6	1
17		B3127-127-000	THREAD RELEASE AUXILIARY PIN	イトコルメ ホウ ヨビシ	1
18		B3118-552-F00	TENSION RELEASING PIN	イトコルメ ビン F	1
19		SS-8150710-SP	SCREW 15/64-28 L=7	トメネツ 15/64-28 L=7	1
20		B1148-555-000	SPRING	オクリ チョ-セツ ビンハネ	1
21		B1147-555-000	PIN	オクリ チョ-セツ ビシ	1
22		B1110-012-000	SLIDE PLATE	スハ リイタ	1
23		B1111-012-000	BED SLIDE SPRING	スハ リイタ ハネ	1
24		SS-6060210-SP	SCREW 3/32-56 L=1.9	ヒラネツ 3/32-56 L=1.9	2
25		Z31-30800	THROAT PLATE	ハライタ	1
26		SS-2110920-TP	SCREW 11/64-40 L=8.5	マルチラネツ 11/64-40 L=8.5	2
27		B1157-201-0A0	OIL CUP ASM.	ウタツク オイルカップ クミ	1
28		TA-2050406-R0	RUBBER PLUG	トメセン	1
29	#01	CM-3002000-B1	LABEL(16)	ハサミコミチュウイツ-ル(16)	1
30	#01	CM-3002001-01	SAFETY LABEL, 1(SMALL).	アンゼンラハル 1(ウヨウ)	1
31	#02	CM-3002001-A1	SAFETY LABEL, 3(SMALL).	アンゼンラハル 3(ウヨウ)	1
32		110-73756	THREAD TENSION ASM.	イトチヨウシ クミ	1
33		110-72204	TENSION NUT	イトチヨウシ ナツト	(1)
34		B3132-552-000	THREAD TENSION DISK PRESSER	イトチヨウシ サラオチエ	(1)
35		B3126-012-000	THREAD TENSION DISK	イトチヨウシ ナツト	(2)
36		B3111-126-000	TENSION POST SOCKET	イトチヨウシ ホ-ダイ	(1)
37		B3115-552-000	TENSION POST	イトチヨウシ ホ-	(1)
38		B3120-125-000	ROTATING STOPPER	イトチヨウシ カイテントメ	(1)
39		D3129-555-D00	THREAD TENSION SPRING	イトチヨウシ ハネ	(1)
40		D3128-555-D00	TAKE-UP SPRING	イトトリハネ	(1)
41		SS-8090670-SP	SCREW 9/64-40 L=5.5	トメネツ 9/64-40 L=5.5	(1)
42		Z31-32301	BASE FOOT	トダイアツ	1
43		B1127-415-000	FRAME THREAD GUIDE (C)	ア-A イトアンナイ C	1
44		NS-6090310-SP	NUT 9/64-40	ロツカクナツト 9/64-40	1
45		Z31-31857	LOOP GUIDE ASM.	ル-ア カイト(クミ)	1
46		Z31-31808	LOOP GUIDE	ル-ア カイト	(1)
47		Z31-31907	LOOP GUIDE INSTALLING PLATE	ル-ア カイト トロツケイタ	(1)
48		B1835-111-000	NEEDLE HOLDER BASE	ハラウケトダイ	(1)
49		SS-6090630-SP	SCREW 9/64-40 L=6	ヒラネツ 9/64-40 L=6	(1)
50		SS-6060440-TP	SCREW 3/32-56 L=3.5	ヒラネツ	(2)
51		SS-6111620-SP	SCREW 11/64-40 L=16.0	ヒラネツ 11/64-40 L=16	1
52		B1126-111-000	THREAD GUIDE	テンビシ イトアンナイ	2
53		SS-5090610-SP	SCREW 9/64-40 L=6	トラスネツ 9/64-40 L=6	2
54		WP-0370316-SD	WASHER 3.7X8X0.3	ヒラサカネ 3.7X8X0.3	2
55		SS-8150710-TP	SCREW 15/64-28 L=7	トメネツ 15/64-28 L=7	1
56		B1660-481-000	STOPPER	レハ - ストツハ -	1
57		B1661-481-000	SCREW	レハ - ストツハ - ネツ	1
58		B1662-481-000	LEVER STOPPER RUBBER CAP	レハ - ストツハ - ゴ A	1
59		SS-8090540-SP	SCREW 9/64-40 L=5	トメネツ 9/64-40 L=5	1
60		NS-6150430-SP	NUT 15/64-28	ロツカクナツト 15/64-28	1
61		WP-0621016-SD	WASHER 6.2X13X1	ヒラサカネ 6.2X13X1	1
62		Z31-32202	BASE	トダイ	1
63		Z31-32301	BASE FOOT	トダイアツ	2
64		SM-6051602-TP	SCREW M5X0.8 L=16	ロツカクナツト M5X0.8 L=16	3

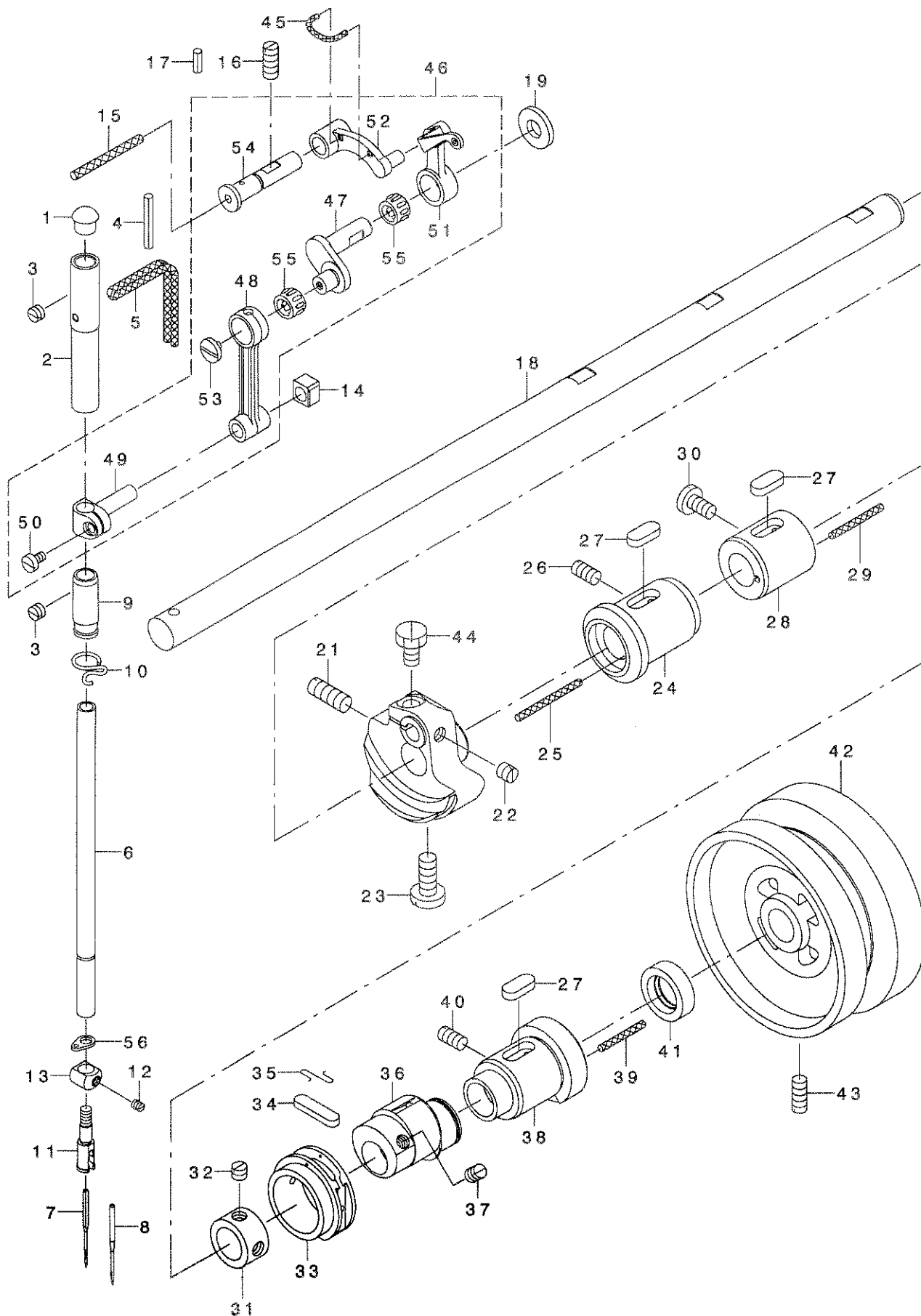
NOTE (注記)

#01...FOR JAPAN
 #02...EXCEPT JAPAN AND JE
 #03...FOR JE

日本用
 日本, JEは除く
 JE用

2. MAIN SHAFT & NEEDLE BAR COMPONENTS

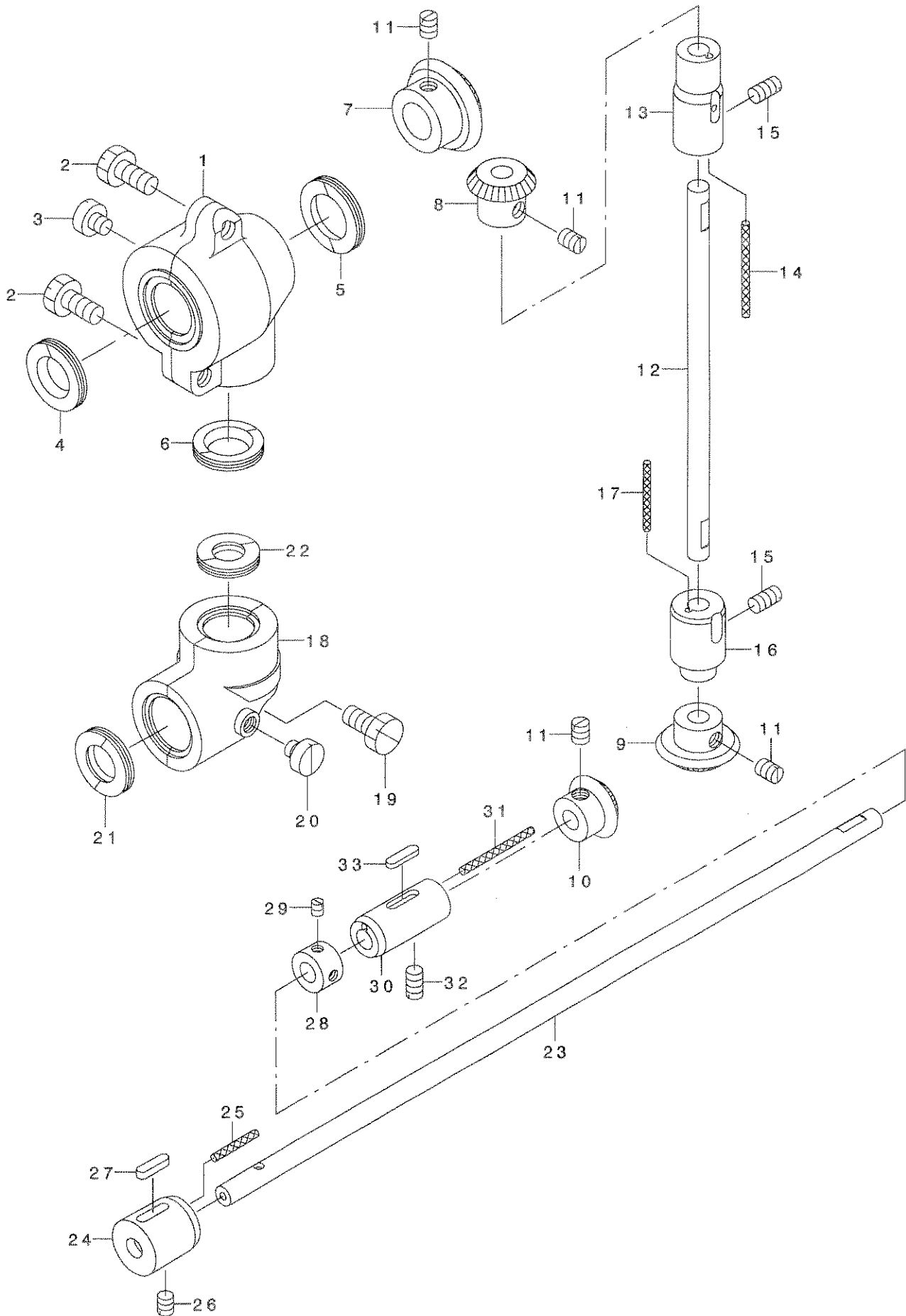
上軸・針棒關係



REF. NO	NOTE	PART NO.	DESCRIPTION	品名	Qty
1		B1405-012-000	CAP	キャップ	1
2		229-06101	NEEDLE BAR BUSHING, UPPER	ハリホウ ウウワメタル	1
3		SS-8150310-SP	SCREW 15/64-28 L= 3.4	トメネジ 15/64-28 L=3.4	2
4		PS-0350252-KR	SPRING PIN 3.5X25	スプリングピン 3.5X25	1
5		CQ-2020000-00	OIL WICK	ウツシ	0.23
6		231-39504	NEEDLE BAR	ハリホウウ	1
7		MC-2310009-00	NEEDLE 29-C-150 NM90	ハリ 29-C-150 NM90	1
8		MC-2760010-00	NEEDLE 29-C-151 NM100	ハリ 29-C-151 NM100	1
9		B1403-553-000	NEEDLE BAR BUSHING, LOWER	ハリホウ - ヅタメタル	1
10		B1419-155-000	NEEDLE BAR THREAD GUIDE	ハリホウ - イトアンナイ	1
11		231-39306	NEEDLE CLAMP	ハリトメ	1
12		SS-8090410-TP	SCREW 9/64-40 L=3.9	トメネジ 9/64-40 L=3.9	1
13		231-39405	NEEDLE CLAMP BRACKET	ハリタキ	1
14		B1414-555-000	SLIDE BLOCK	ハリホウ ウタキ アンナイコ	1
15		CQ-2020000-00	OIL WICK	ウツシ	0.08
16		SS-8151550-SP	SCREW 15/64-28 L=15	トメネジ 15/64-28 L=15	1
17		PS-0350102-KR	SPRING PIN 3.5X10	スプリングピン 3.5X10	1
18		B1201-201-000-A	MAIN SHAFT	ウツシク	1
19		B2529-352-000	PROTECTION PLATE	ホコイタ	1
20		B1206-552-000	COUNTER WEIGHT	ツリアイオモリ	1
21		SS-8681950-SP	SCREW 9/32-28 L=19	トメネジ 9/32-28 L=19	1
22		SS-8660610-TP	SCREW 1/4-40 L=6	トメネジ 1/4-40 L=6	1
23		SS-7681750-TP	SCREW 9/32-28 L=16.5	マルヒラネジ 9/32-28 L=16.5	1
24		B1202-201-000	MAIN SHAFT BUSHING, FRONT	ウツシク マメメタル	1
25		CQ-2520000-00	OIL WICK	ウツシ	0.09
26		SS-8151150-SP	SCREW 15/64-28 L=10.5	トメネジ 15/64-28 L=10.5	1
27		B1702-012-000	OIL FELT	フェルト	3
28		B1203-201-000	MAIN SHAFT BUSHING, INTERMEDIA	ウツシク ナカメタル	1
29		CQ-2520000-00	OIL WICK	ウツシ	0.09
30		SS-7151120-SP	SCREW 15/64-28 L=11	マルヒラネジ 15/64-28 L=11	1
31		CS-1471212-SH	THRUST COLLAR D=14.72 W=12	スラストワケ D=14.72 W=12	1
32		SS-8660530-TP	SCREW 1/4-40 L= 4.5	トメネジ 1/4-40 L=4.5	2
33		B1211-226-000	ECCENTRIC RETAINER HOUSING	フタマタサヤ	1
34		B1212-012-000	OIL FELT	フェルト	1
35		B1213-012-000	FELT RETAINER	フェルト オサエ	1
36		B1210-201-000-A	FEED DRIVE ECCENTRIC	オクリハンジンカム	1
37		SS-8150710-SP	SCREW 15/64-28 L=7	トメネジ 15/64-28 L=7	2
38		B1204-201-000	BUSHING, REAR	ウツシク ウツシメタル	1
39		CQ-2520000-00	OIL WICK	ウツシ	0.09
40		SS-8151150-SP	SCREW 15/64-28 L=10.5	トメネジ 15/64-28 L=10.5	1
41		B1208-552-000-A	OIL SEAL	オイルシール	1
42		B1217-111-000	HAND WHEEL	ハズミクノルマ	1
43		SS-8151550-SP	SCREW 15/64-28 L=15	トメネジ 15/64-28 L=15	2
44		SS-9661120-CP	SCREW 1/4-40 L=10.5	ワツカクホルト 1/4-40 L=10.5	1
45		CQ-2000000-00	OIL WICK	ウツシ	0.07
46		231-32855	THREAD TAKE-UP LEVER ASM.	デンビシ(クミ)	1
47		231-32905	NEEDLE BAR CRANK	ハリホウ クランク	(1)
48		B1408-201-000	NEEDLE BAR CRANK ROD	ハリホウ - クランクロッド	(1)
49		B1411-552-000	NEEDLE BAR CLAMP	ハリホウ - タキ	(1)
50		SS-6090670-TP	SCREW 9/64-40 L=6	ヒラネジ 9/64-40 L=6	(1)
51		231-32806	THREAD TAKE-UP LEVER	リソクデンビシ	(1)
52		B1902-552-000	THREAD TAKE-UP CRANK	デンビシ クランク	(1)
53		B1903-552-000	LEFT SCREW	ヒタリネジ	(1)
54		B1904-201-000	THREAD TAKE-UP CRANK SHAFT	デンビシ クランクシャフト	(1)
55		B1905-541-B00	NEEDLE BEARING	デンビシ ニートルハアリソク	(2)
56		231-39207	NEEDLE THREAD GUIDE	ハリイトアンナイ	1

3. UPRIGHT SHAFT & HOOK DRIVING SHAFT COMPONENTS

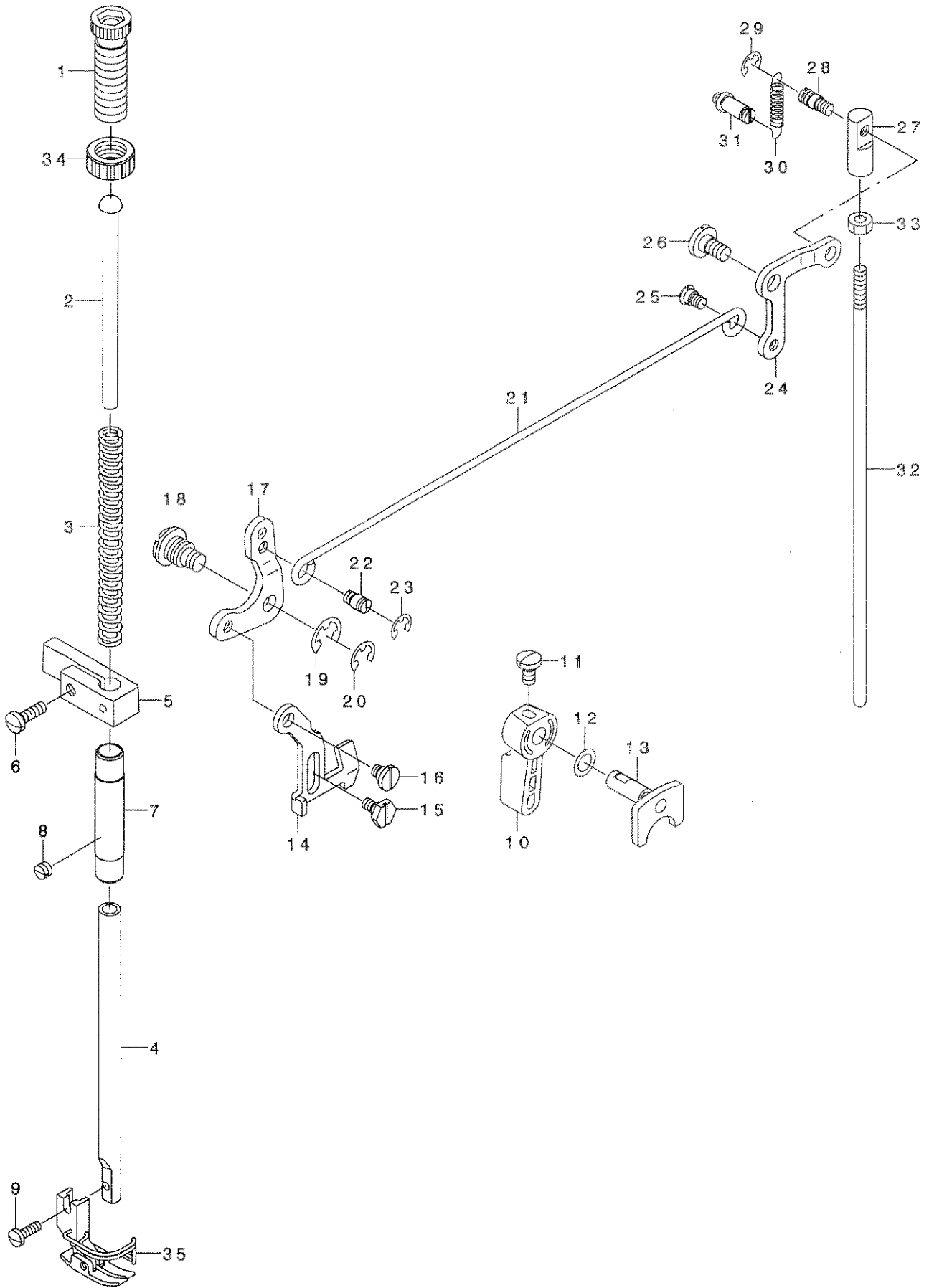
立軸・下軸関係



REF. NO	NOTE	PART NO.	DESCRIPTION	ヒョメイ	Qty
1		B1308-012-000	GEAR CASE	ウエ カサハク ルマ ケ-ス	1
2		SS-9181520-CP	SCREW 9/32-20 L=15.0	ロツカクホ ルト 9/32-20 L=15	2
3		SS-6160680-SP	SCREW 1/4-24 L=6	ヒラネツ 1/4-24 L= 5	1
4		B1310-012-000	OIL SEAL (A)	オイルシ-ル A	1
5		B1311-012-000	OIL SEAL (B)	オイルシ-ル B	1
6		B1312-012-000	OIL SEAL (C)	オイルシ-ル C	1
7		B1305-012-000	GEAR	ウエ カサハク ルマ タ'イ	1
8		B1306-155-000	PINION	ウエ カサハク ルマ シヨ-	1
9		B1307-155-000	MITRE GEAR LARGE	シタ カサハク ルマ タ'イ	1
10		B1307-201-000	MITRE GEAR SMALL	シタカサハク ルマ シヨ-	1
11		SS-8660810-TP	SCREW 1/4-40 L=8	トメネツ 1/4-40 L=8	8
12		B1301-201-000	UPRIGHT SHAFT	タテツ'ク	1
13		B1302-201-000	BUSHING, UPPER	タテツ'ク ウツメタル	1
14		CQ-2520000-00	OIL WICK	ユツン	0.05
15		SS-8151150-SP	SCREW 15/64-28 L=10.5	トメネツ 15/64-28 L=10.5	2
16		B1302-201-000	BUSHING, UPPER	タテツ'ク ウツメタル	1
17		CQ-2020000-00	OIL WICK	ユツン	0.03
18		B1309-012-000	MITRE GEAR CASE	シタ カサハク ルマ ケ-ス	1
19		SS-9181520-CP	SCREW 9/32-20 L=15.0	ロツカクホ ルト 9/32-20 L=15	1
20		SS-6160680-SP	SCREW 1/4-24 L=6	ヒラネツ 1/4-24 L= 5	1
21		B1314-012-000	OIL SEAL (E)	オイルシ-ル E	1
22		B1313-012-000	OIL SEAL (D)	オイルシ-ル D	1
23		231-33804	HOOK DRIVING SHAFT	シモツ'ク	1
24		231-33903	HOOK DRIVING SHAFT BUSHING, F	シモツ'ク マエメタル	1
25		CQ-2520000-00	OIL WICK	ユツン	0.07
26		SS-8150710-TP	SCREW 15/64-28 L=7	トメネツ 15/64-28 L=7	1
27		B1805-201-000	OIL FELT	シタツ'ク マエメタル フェルト	1
28		CS-0791016-SH	THRUST HOLDER D=7.94 W=10	スラストウケ D=7.94 W=10	1
29		SS-8110520-TP	SCREW 11/64-40 L= 4.5	トメネツ 11/64-40 L=4.5	2
30		B1804-201-000	HOOK DRIVING SHAFT BUSHING, RE	シタツ'ク ウツロメタル	1
31		CQ-2520000-00	OIL WICK	ユツン	0.07
32		SS-8151150-SP	SCREW 15/64-28 L=10.5	トメネツ 15/64-28 L=10.5	1
33		B1806-038-000	OIL FELT	シタツ'ク ウツロメタル フェルト	1

4. PRESSER BAR & KNEE LIFTER COMPONENTS

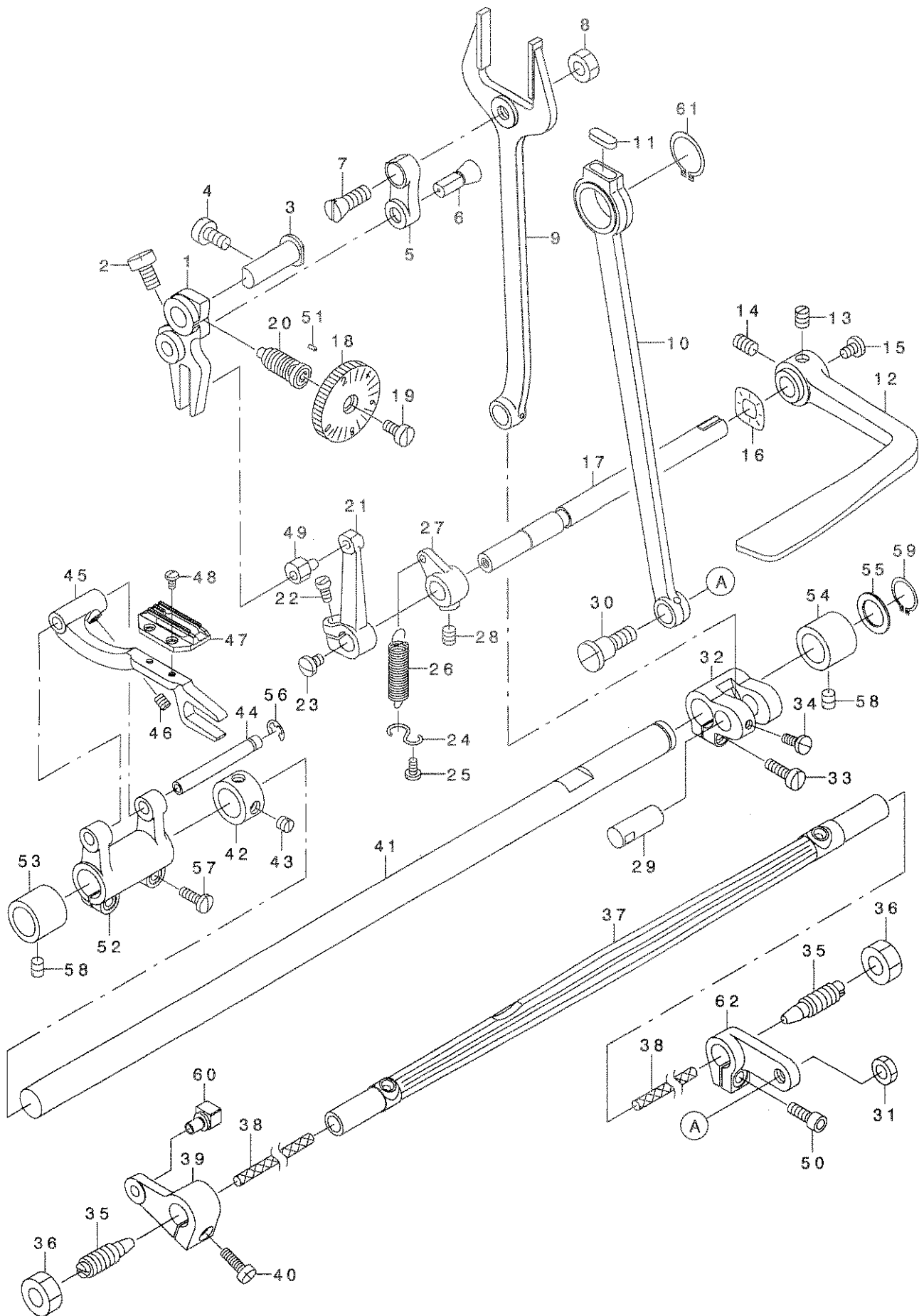
押え棒・膝上げ関係



REF. NO	NOTE	PART NO.	DESCRIPTION	キ ヲ メ イ	Qty
1		110-71602	PRESSER SPRING REGULATOR	オサエ チョウセツ ネジ	1
2		B1510-227-000	PRESSER GUIDE BAR	オサエ アンナイホ	1
3		B1505-227-T00-A	PRESSER SPRING T	オサエ チョウセツハネ	1
4		B1501-127-000	PRESSER BAR	オサエホ	1
5		B1507-552-000	PRESSER BAR GUIDE BRACKET	オサエホ - タキ	1
6		SS-7111410-SP	SCREW 11/64-40 L=14	マルヒラネジ 11/64-40 L=14	1
7		229-07109	PRESSER BAR BUSHING, LOWER	オサエホ ウシタメタル	1
8		SS-8150310-SP	SCREW 15/64-28 L= 3.4	トメネジ 15/64-28 L=3.4	1
9		SS-7091110-SP	SCREW 9/64-40 L=10.5	マルヒラネジ 9/64-40 L=10.5	1
10		B1520-552-000-A	HAND LIFTER	オサエアケ レハ	1
11		SS-7120910-SP	SCREW 3/16-28 L=9	マルヒラネジ 3/16-28 L=9	1
12		WP-0740516-SP	WASHER 7.4X11.8X0.5	ヒラサカネ 7.4X11.8X0.5	1
13		B1518-481-0A0	HAND LIFTER CAM ASM.	オサエアケ カム クミ	1
14		B1515-201-000	LIFTING LEVER	ヒキアケ イタ	1
15		SD-0630275-SP	HINGE SCREW D= 6.35 H= 2.7	タソネジ D=6.35 H=2.7	1
16		SD-0630301-SP	HINGE SCREW D=6.35 H=3	タソネジ D=6.35 H=3	1
17		B1516-552-000	LIFTING LEVER LINK	ヒキアケ イタ リンク	1
18		B1517-552-000	HINGE PIN	ヒキアケ リンクツク	1
19		B1523-226-000	SNAP RING	トメリ B	1
20		RE-0600000-K0	E-RING 6	Eカ タメリ 6	1
21		B3412-552-000	LIFTING LEVER CONNECTING ROD	ヒサアケ ヨコホ	1
22		B3416-552-000	CONNECTING ROD HINGE SCREW	ヒサアケ ヨコホ - タソネジ	1
23		RE-0500000-K0	E-RING	Eカ タメリ 5	1
24		B3414-555-000	LIFTING LEVER LINK ARM	ヒサアケ リンクウデ	1
25		110-07101	HINGE SCREW	ヒサアケ ヨコホ ウネジ	1
26		SD-0720331-SP	HINGE SCREW D= 7.24 H= 3.3	タソネジ D=7.24 H=3.3	1
27		B3416-555-000	SWIVEL	ツリホ - タ ルマ	1
28		B3418-555-000	SWIVEL SCREW	ツリホ - タ ルマ トメネジ	1
29		RE-0500000-K0	E-RING	Eカ タメリ 5	1
30		B3417-552-000	LIFTING LEVER LINK SPRING	ヒサアケ リンクウデ ハネ	1
31		B3413-227-000	SPRING SUSPENSION	ヒサアケ リンクウデ ハネカケツク	1
32		B3415-552-000	CONNECTING ROD, VERTICAL	ヒサアケ レンケツホ	1
33		NS-6620310-SP	NUT 3/16-32	ロツカクナツト 3/16-32	1
34		110-71701	NUT	オサエ チョウセツ ネジ ナツト	1
35		231-35056	PRESSER FOOT ASM.	オサエ(クミ)	1

5. FEED MECHANISM COMPONENTS

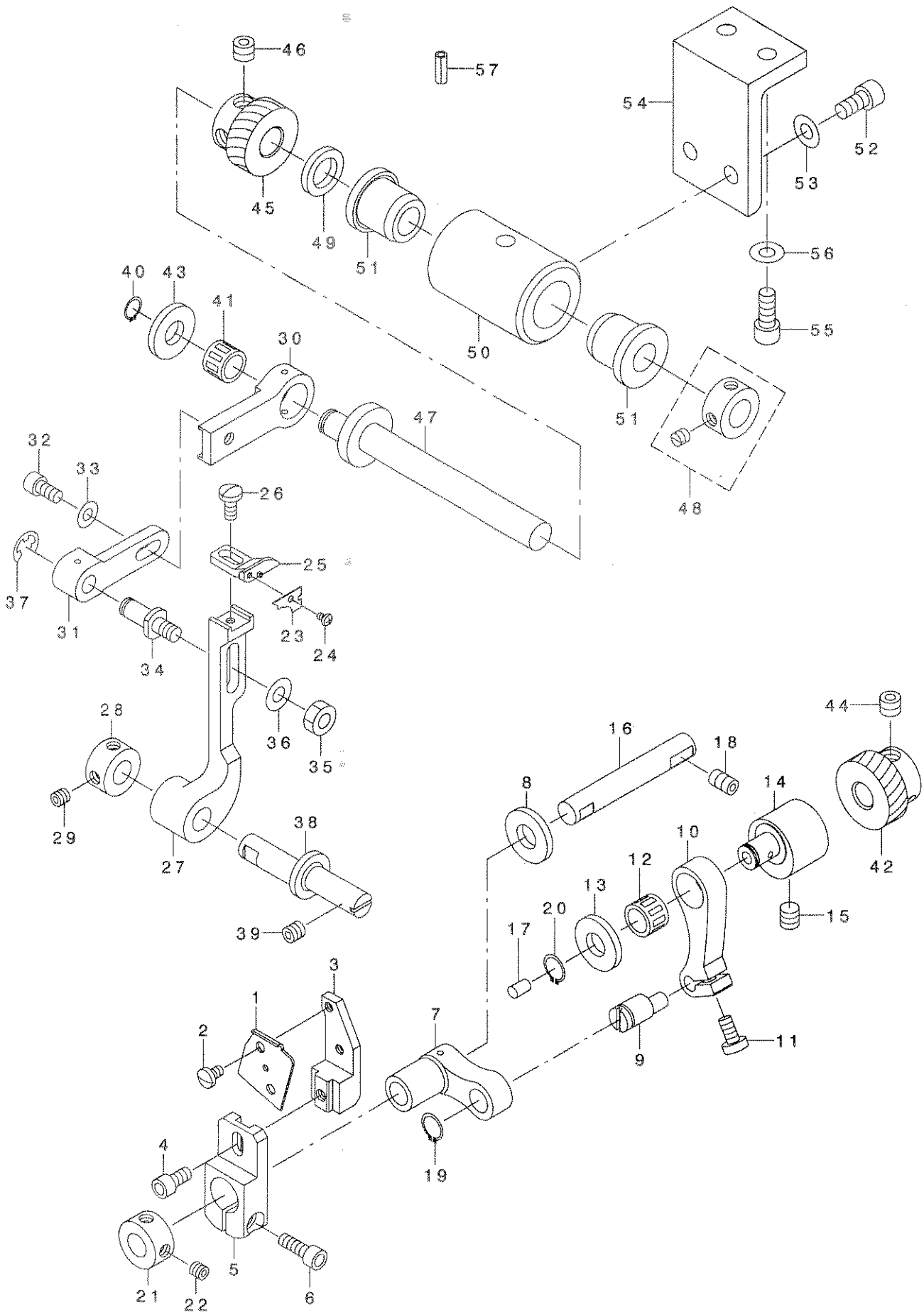
送り関係



REF. NO	NOTE	PART NO.	DESCRIPTION	ヒ ヲ メ イ	Qty
1		B1620-201-000-B	FEED REGULATOR	オクリチヨ-セツダ'イ	1
2		SS-6661110-SP	SCREW 1/4-40 L=11	ヒラネツ' 1/4-40 L=11	1
3		B1622-555-000	HINGE PIN	オクリ チヨ-セツダ'イ トメツ'ク	1
4		SS-6151220-SP	SCREW 15/64-28 L=11.5	ヒラネツ' 15/64-28 L=11.5	1
5		B1619-012-000	FEED REGULATOR CONNECTING LINK	フタマタ リンク	1
6		B1618-201-000	HINGE PIN	フタマタ リンク テ-ハ' シ'ク	1
7		A1703-001-000	CRANK ROD HINGE SCREW	クランクロツツ' セツゴ' -ネツ'	1
8		NS-6680410-SP	NUT 9/32-28	ロツツカクナツツ' 9/32-28	1
9		B1613-201-000	PITMAN	フタマタロツツ'	1
10		B1701-115-000	FEED DRIVING SHAFT CONNECTING	シ' ヨ-ケ' オクリロツツ'	1
11		110-02904	ROLLER FELT	メンブ' ユリヨウ' チヨクセツフエルト	1
12		B1624-141-HOA	FEED LEVER	キ' ヤクオクリレハ' -	1
13		SS-8660810-TP	SCREW 1/4-40 L=8	トメネツ' 1/4-40 L=8	1
14		SS-8661040-TP	SCREW 1/4-40 L=10	トメネツ' 1/4-40 L=10	1
15		SS-7620750-SP	SCREW 3/16-32 L= 6.5	マルヒラネツ' 3/16-32 L=6.5	1
16		WZ-1052010-KP	WAVED WASHER	チミカ' タサ' ガ' ネ10.5X14.5X0.3	1
17		B1621-201-000	REVERSE FEED CONTROL LEVER SHA	オクリ チヨ-セツ' レハ' -シ'ク	1
18		B1623-201-0AA	STITCH DIAL	メモリイタ	1
19		SS-6121050-SP	SCREW 3/16-28 L= 9.5	ヒラネツ' 3/16-28 L=9.5	1
20		B1652-115-000	NEEDLE FEED REGULATING SPRING	オクリチヨ-セツネツ'	1
21		B1627-226-000	REVERSE FEED CONTROL LEVER CRA	オクリ チヨ-セツウテ'	1
22		SS-6121210-SP	SCREW 3/16-28 L=12	ヒラネツ' 3/16-28 L=12	1
23		SS-7620750-SP	SCREW 3/16-32 L= 6.5	マルヒラネツ' 3/16-32 L=6.5	1
24		B1648-122-000	SUSPENSION HOOK (B)	ヒツハ' リ ハ' ネカケ B	1
25		SS-7090710-SP	SCREW 9/64-40 L= 6.8	マルヒラネツ' 9/64-40 L=6.8	1
26		B1646-201-000	TENSION SPRING	ヒツハ' リハ' ネ	1
27		B1647-226-000	SUSPENSION BRACKET (A)	ヒツハ' リ ハ' ネカケ	1
28		SS-8150710-SP	SCREW 15/64-28 L=7	トメネツ' 15/64-28 L=7	1
29		B1611-155-000-A	HINGE STUD FOR PITMAN	オクリウテ' シ'ク	1
30		SD-1020961-SP	HINGE SCREW D=10.2 H=9.6	タ' ソネツ' D=10.2 H=9.6	1
31		NS-6680410-SP	NUT 9/32-28	ロツツカクナツツ' 9/32-28	1
32		B1607-201-000-A	FEED ROCK SHAFT CRANK ARM	スイハイオクリウテ'	1
33		SS-6121610-SP	SCREW 3/16-28 L=15.5	ヒラネツ' 3/16-28 L=15.5	2
34		SS-7111110-TP	SCREW 11/64-40 L=10.5	マルヒラネツ' 11/64-40 L=10.5	1
35		B1113-012-000	CENTER SCREW	ネツ' センタ	2
36		NS-6740510-SP	NUT 3/8-28	ロツツカクナツツ' 3/8-28	2
37		231-34307	FEED DRIVING SHAFT ASM.	シ' ヨウケ' オクリウテ' ク	1
38		CQ-2020000-00	OIL WICK	ユツシ	0.17
39		B1706-201-000	FEED DRIVING SHAFT CRANK	シ' ヨ-ケ' オクリウテ'	1
40		SS-7111410-SP	SCREW 11/64-40 L=14	マルヒラネツ' 11/64-40 L=14	1
41		B1601-201-000-A	FEED SHAFT	スイハイオクリウテ' ク	1
42		CS-1471212-SH	THRUST COLLAR D=14.72 W=12	スラストウケ D=14.72 W=12	1
43		SS-8660530-TP	SCREW 1/4-40 L= 4.5	トメネツ' 1/4-40 L=4.5	2
44		B1604-012-000-A	FEED BAR SHAFT	オクリウテ' イウテ' ク	1
45		B1602-201-000	FEED BAR	オクリウテ' イ	1
46		SS-8620610-TP	SCREW 3/16-32 L=6	トメネツ' 3/16-32 L=6	1
47		231-34208	FEED DOG	オクリ	1
48		SS-4080620-TP	SCREW 1/8-44 L=6	ナハ' ネツ' 1/8-44 L=6	2
49		B1633-122-0A0	CRANK SLIDE BLOCK STUD ASM.	オクリレハ' - コロツ' ク クミ	1
50		SM-6051402-TP	SCREW M5X0.8 L=14	ロツツカクナツツ' 0.8	1
51		PS-0150042-K0	SPRING PIN 1.5X 4	スプリング' ピン' 1.5X 4	1
52		B1603-201-000	FEED BAR ARM	オクリウテ' イウテ'	1
53		B1651-141-H00	BUSHING, INTERMEDIATE	スイハイオクリウテ' ク ナカメタル	1
54		B1604-141-H00	BUSHING, FRONT	スイハイオクリウテ' マエメタル	1
55		B1605-201-000	METAL WASHER	メタルサ' ガ' ネ	1
56		RE-0500711-KP	SNAP RING 5	ウカ' タトメツ' 5	1
57		SS-7111310-TP	SCREW 11/64-40 L=12.8	マルヒラネツ' 11/64-40 L=12.8	2
58		SS-8150710-SP	SCREW 15/64-28 L=7	トメネツ' 15/64-28 L=7	2
59		RC-0150001-KP	RETAINING RING 13.8	Cガ' タトメツ' 13.8	1
60		B1707-012-0A0	SLIDE BLOCK HINGE PIN ASM.	シ' ヨ-ケ' オクリ' カクゴ' マツ' ク クミ	1
61		RC-1850001-KP	SNAP RING 18.5	Cガ' タトメツ' 18.5	1
62		231-34406	FEED DRIVING SHAFT REAR ARM	シ' ヨウケ' オクリコウフ' ウテ'	1

6. LOOPER & SPREADER COMPONENTS

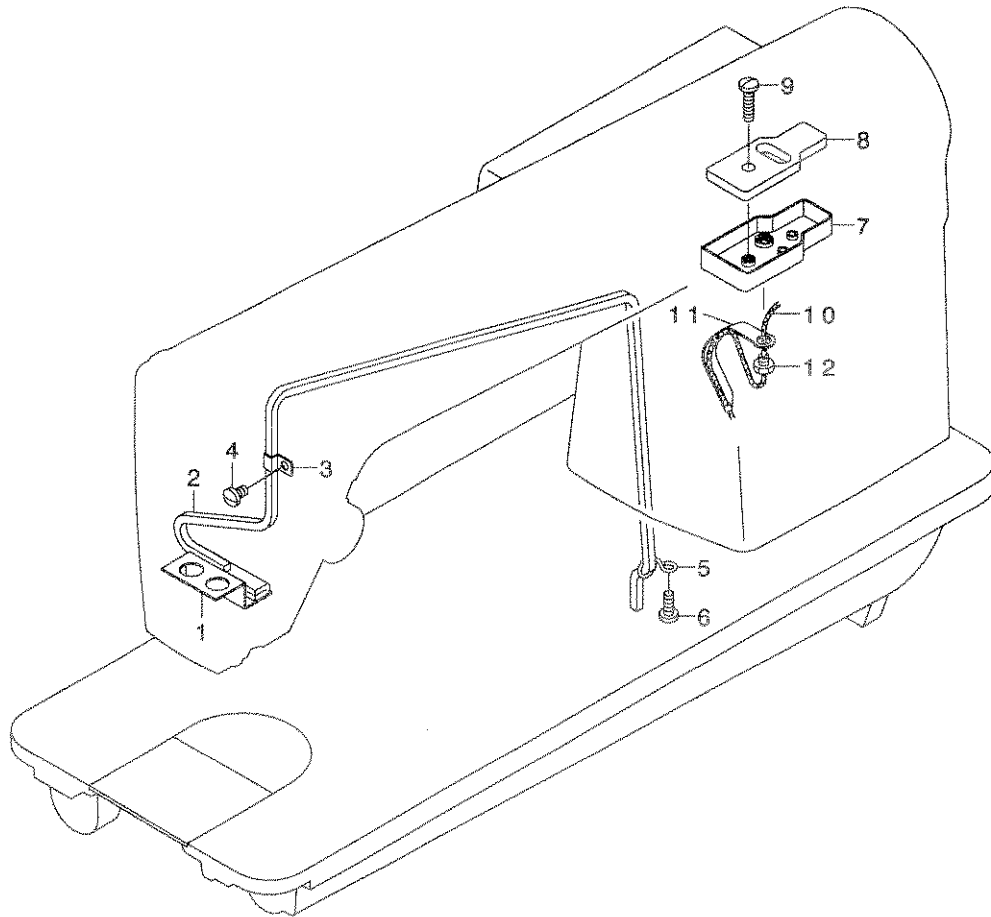
ルーパー・スプレッター関係



REF. NO	NOTE	PART NO.	DESCRIPTION	ヒョウメイ	Qty
1		231-36005	LOOPER(JC1008P)	ル-ハ- (JC1008P)	1
2		SS-7080510-TP	SCREW 1/8-44 L=4.5	マルヒラネツ 1/8-44 L=4.5	2
3		231-36708	LOOPER INSTALLING BASE	ル-ハ- トリツケタ イ	1
4		SM-6040802-TP	SCREW M4X0.7 L=8	ロツカクアナホ ルト	1
5		231-36609	LOOPER ARM	ル-ハ- ウデ	1
6		SM-6041202-TP	SCREW M4X0.7 L=12	ロツカクアナホ ルト	1
7		231-36401	LOOPER LINK	ル-ハ- リンク	1
8		B2529-352-000	PROTECTION PLATE	ホコ イタ	1
9		231-36302	LOOPER LINK ECCENTRIC PIN	ル-ハ- リンクハンツンピン	1
10		231-36203	LOOPER DRIVING LINK	ル-ハ- クト ウリンク	1
11		SM-6040802-TP	SCREW M4X0.7 L=8	ロツカクアナホ ルト	1
12		B1905-541-B00	NEEDLE BEARING	テンピン ニート ルハ アリンク	1
13		B2529-352-000	PROTECTION PLATE	ホコ イタ	1
14		231-36104	LOOPER CRANK	ル-ハ- クランク	1
15		SM-8060612-TP	SCREW M6 L=6	トメネツ M6 L=6	2
16		231-36500	LOOPER FULCRUM SHAFT	ル-ハ- ツテンツク	1
17		TA-0370601-M0	PLUG D=3.9X4 L=6	トメセン D=3.9X4 L=6	1
18		SM-8050812-TP	SCREW M5X8	トメネツ M5X0.8 L=8	1
19		RC-0740811-KP	C-RING	Cカ タトメワ 8	1
20		RC-0740811-KP	C-RING	Cカ タトメワ 8	1
21		CS-0800816-SH	THRUST HOLDER D=8 W=8	スラストウケ D=8 W=8	1
22		SS-8110422-TP	SCREW 11/64-40 L=4	トメネツ 11/64-40 L=4	2
23		231-38209	SPREADER(JC1023)	スパ レッタ (JC1023)	1
24		SM-4020301-SC	SCREW M2X0.4 L=3	ナハ コネツ M2 L=3	1
25		231-38852	SPREADER INSTALLING BASE ASM.	スパ レッタ トリツケタ イ(クミ)	1
26		SS-7090850-SP	SCREW 9/64-40 L=8	マルヒラネツ 9/64-40 L=8	1
27		231-38605	SPREADER ARM	スパ レッタ ウデ	1
28		CS-0800816-SH	THRUST HOLDER D=8 W=8	スラストウケ D=8 W=8	1
29		SS-8110422-TP	SCREW 11/64-40 L=4	トメネツ 11/64-40 L=4	2
30		231-38308	SPREADER DRIVING LINK A	スパ レッタ クト ウリンクA	1
31		231-38407	SPREADER DRIVING LINK B	スパ レッタ クト ウリンクB	1
32		SM-6040802-TP	SCREW M4X0.7 L=8	ロツカクアナホ ルト	1
33		WP-0430801-SE	WASHER 4.3X9X0.8	ヒラサ ガネ ミカ キマル M4	1
34		231-38506	SPREADER ADJUSTING PIN	スパ レッタ チョウセツピン	1
35		NM-6050003-SC	NUT M5X0.8	ロツカクナツ M5X0.8 シユ	1
36		WP-0531001-SE	WASHER 5.3X9.5X0.6	ヒラサ ガネ ミカ キマル M5	1
37		RE-0500711-KP	SNAP RING 5	Uカ タトメワ 5	1
38		231-38704	SPREADER FULCRUM SHAFT	スパ レッタ ハンツンツク	1
39		SM-8050502-TP	SCREW M5 L=5	トメネツ	2
40		RC-0740811-KP	C-RING	Cカ タトメワ 8	1
41		B1905-541-B00	NEEDLE BEARING	テンピン ニート ルハ アリンク	1
42		231-37706	SPREADER HOOK DRIVE SHAFT GEAR	スパ レッタ ツモツ クキヤ	1
43		B2529-352-000	PROTECTION PLATE	ホコ イタ	1
44		SS-8660512-TP	SCREW 1/4-40 L=5	トメネツ 1/4-40 L=5	2
45		B1817-051-000	HOOK DRIVING SHAFT GEAR, SMALL	ツヨ ネツ ハク ルマ	1
46		SS-8660512-TP	SCREW 1/4-40 L=5	トメネツ 1/4-40 L=5	2
47		231-37508	SPREADER CRUNK SHAFT	スパ レッタ クランクツク	1
48		CS-095081A-SH	THRUST COLLAR ASM. D=9.53 W=8	スラストウケ D=9.53 W=8 クミ	1
49		226-14507	SPACER, F	カマツ クツ ヨウメタルスハ サ F	1
50		231-37607	SPREADER CRANKSHAFT CASE	スパ レッタ クランク ツクウケケース	1
51		226-13400	HOOK DRIVING SHAFT BUSHING	カマツ クツタメタル	2
52		SM-6051002-TP	SCREW M5X0.8 L=10	ロツカクアナホ ルト M5X0.8 L=10	2
53		WP-0531001-SE	WASHER 5.3X9.5X0.6	ヒラサ ガネ ミカ キマル M5	2
54		231-37409	CRANK SHAFT BASE	クランクツクウケト タイ	1
55		SM-6051202-TP	SCREW M5X0.8 L=12	ロツカクアナホ ルト M5X0.8 L=12	2
56		WP-0531001-SE	WASHER 5.3X9.5X0.6	ヒラサ ガネ ミカ キマル M5	2
57		PS-0350102-KR	SPRING PIN 3.5X10	スパ リンク ヒン 3.5X10	1

7. OIL LUBRICATION COMPONENTS

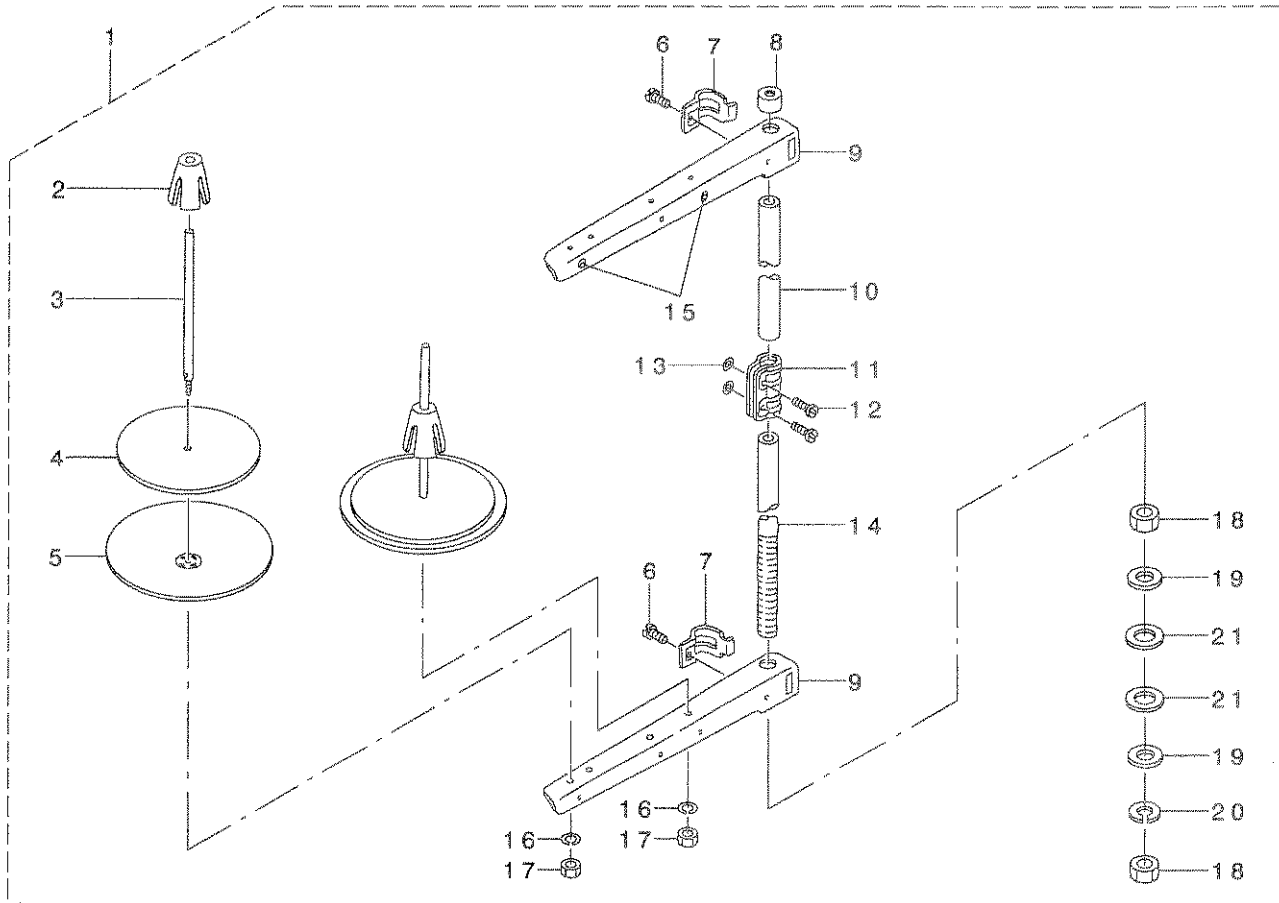
給油関係



REF. NO	NOTE	PART NO.	DESCRIPTION	品名	Qty
1		B3528-201-000	OIL RETURN FELT	カンリュ- フェルト B	1
2		B3510-201-0A0	OIL FELT ASM.	カンリュ-フェルト クミ	1
3		B3508-512-000	OIL FELT HOLDER	カンリュ- フェルト A オサエ	1
4		SS-7110710-SP	SCREW 11/64-40 L=7	マルヒラネシ' 11/64-40 L=7	1
5		B3537-201-000	OIL FELT HOLDER	カンリュ- フェルト ササエカ' ネ	1
6		SS-7111120-SP	SCREW 11/64-40 L=10.5	マルヒラネシ' 11/64-40 L=10.5	1
7		B3503-201-000	OIL RESERVOIR	ア' ラダ' マリ	1
8		B3504-201-000	OIL FELT	ア' ラダ' マリ フェルト	1
9		SS-7111810-SP	SCREW 11/64-40 L=18	マルヒラネシ' 11/64-40 L=18	1
10		CQ-2020000-00	OIL WICK	ユツソ	0.25
11		B3527-012-000	HOLDER	フタマタリソク ユツソ コテイカナク'	1
12		B3515-201-000	CLAMP SLEEVE NUT	ア' ラアナ オサエネシ'	1

8. THREAD STAND COMPONENTS

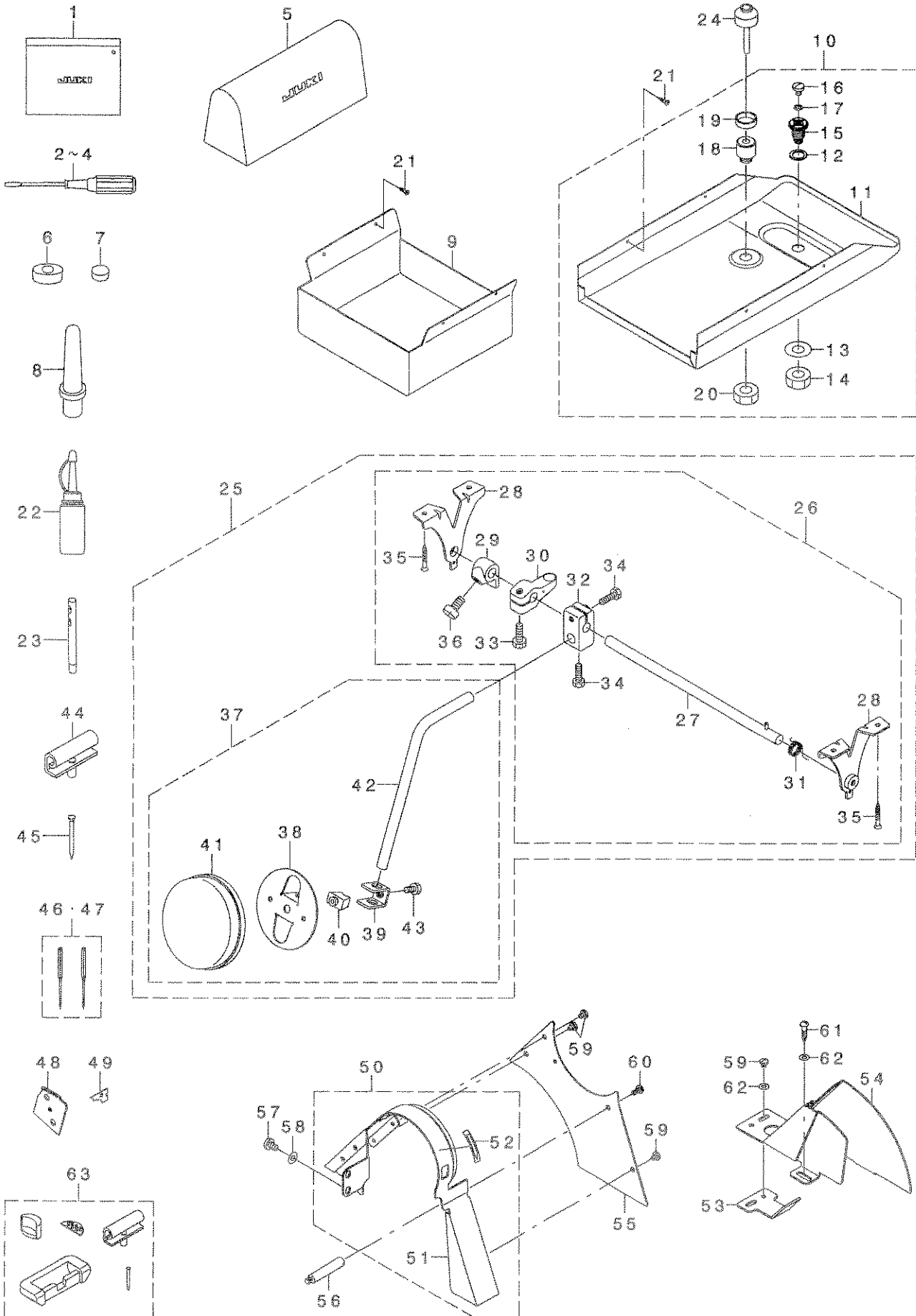
糸立て装置関係



REF. NO	NOTE	PART NO.	DESCRIPTION	ル ヲ メ イ	Qty
1		229-30358	THREAD STAND ASM.	イトタテソウチ(クミ)	1
2		229-31109	SPOOL RETAINER	イトマキアレト'メ	(2)
3		229-31000	SPOOL PIN	イトマキウケホ'ウ	(2)
4		229-30903	SPOOL REST CUSHION	イトマキウケサ'ラククッション	(2)
5		229-30804	SPOOL REST	イトマキウケサ'ラ	(2)
6		SM-6061610-SC	SCREW M6 L=16	ヒラコネジ' M6 L=16	(2)
7		229-30705	THREAD GUIDE ARM JOINT	イトタテホ'ウツメカナク'	(2)
8		229-31406	SPOOL REST ROD RUBBER CAP	イトタテホ'ウホコ'コ'ム	(1)
9		229-30507	SPOOL REST ARM	イトタテウテ'	(2)
10		229-30408	SPOOL REST ROD, UPPER	イトタテホ'ウ(ウエ)	(1)
11		229-31307	SPOOL REST ROD JOINT	イトタテホ'ウツギ'テ	(1)
12		SM-4051405-SE	SCREW M5 L=14	ナ'コネジ' M5 L=14	(2)
13		NM-6050001-SE	NUT M5	ロツカクナツト M5	(2)
14		229-30309	SPOOL REST ROD, LOWER	イトタテホ'ウ(シタ)	(1)
15		229-31208	THREAD GUIDE	イトミチ	(2)
16		WS-0510002-KN	SPRING WASHER	ハ'ネサ'カ'ネ 5.1X9.2X1.3	(2)
17		NM-6050001-SE	NUT M5	ロツカクナツト M5	(2)
18		NM-6160511-SE	NUT M16X1.5	ロツカクナツト M16X1.5 1ツユ	(2)
19		WP-1702600-SO	WASHER 17X30X2.6	ヒラサ'カ'ネ 17X30X2.6	(2)
20		WS-1643202-KR	SPRING WASHER	ハ'ネサ'カ'ネ 16.4X26.6X3.2	(1)
21		229-31505	RUBBER WASHER	イトタテホ'ウホ'ウツソ'ム	(2)

9. ACCESSORIE PART COMPONENTS

付属品関係



REF. NO	NOTE	PART NO.	DESCRIPTION	ク	リ	メ	イ	Qty
1		B9101-552-000	ACCESSORY BOX	アツクヒンハコ				1
2		B9109-555-000	SCREW DRIVER, LARGE	トライハ - タイ				1
3		B9110-012-000	SCREW DRIVER, MIDDLE	トライハ - (チユウ)				1
4		B9111-012-000	SCREW DRIVER, SMALL	トライハ - (ショウ)				1
5		D9118-555-B00	PLASTIC COVER	トーフ ビニールカバー				1
6		B8209-012-000	RUBBER CUSHION	トーフ ササエゴム				4
7		B8206-012-000	FELT CUSHION	トーフ クツツヨシ				4
8		110-73103	RUBBER CUSHION	トウフ ササエホウ				1
9		B1839-563-000	OIL RECEIVING COVER	カマツク タ イ アフ ラダ メ				1
10		231-42052	OIL RESERVOIR ASM.	アア ラウケ(クミ)				1
11		231-42003	OIL RESERVOIR	アア ラウケ				(1)
12		B1532-581-000	GASKET	オサエ ヒキアゲ イタ ガ イト ハ ツキン				(1)
13		WP-1352616-SZ	WASHER 13.5X24.0X2.6	ヒラサ カ ネ 13.5X24X2.6				(1)
14		NS-6320640-SP	NUT 1/2-20	ロツカクナツト 1/2-20				(1)
15		B8220-115-000	SCREW	アア ラウケハイエ ヨー ネツ				(1)
16		SS-7150740-SP	SCREW 15/64-28 L=7	マルヒラネツ 15/64-28 L=7				(1)
17		RO-0601501-00	RUBBER RING	0リツク				(1)
18		B8218-115-000	OIL PAN BOSS	アア ラウケ ホ ス				(1)
19		B8219-115-000	OIL PAN BOSS RUBBER RING	アア ラウケ ホ ス コ ムフ				(1)
20		NS-6320640-SP	NUT 1/2-20	ロツカクナツト 1/2-20				(1)
21		SK-1271300-SC	WOOD SCREW D=2.7 L=13	サラモクネツ D=2.7 L=13				8
22		B9121-220-0A0	OILER (CONTAINING NO.2 OIL)	アア ラサツ NO2オイル				1
23		B1114-012-000	THREAD GUIDE PIN	イトアンナイホ				1
24		B3421-555-000	KNEE PRESS LIFTER ROD	ヒサ アケ オツホ				1
25		B3419-201-0A0	KNEE LIFTER ASM	ヒサ アケ ソーチクミ				1
26		B3419-201-0B0	KNEE PAD SHAFT ARM ASM.	ヒサ アケ タテツ クトリツケウテ (クミ)				(1)
27		B3421-201-000	KNEE PRESS ROD	ヒサ アテ ヨコツク				(1)
28		B3422-012-000	KNEE PRESS ROD BRACKET	ヒサ アテ ヨコツク ツクウケ				(2)
29		B3425-012-000	KNEE PRESS ROD THRUST BLOCK	ハ タルテコ カイテント メ				(1)
30		B3425-122-000	KNEE PRESS LIFTER LEVER	ヒサ アケ カイテン ウテ				(1)
31		B3426-201-000	ROTATION STOP SPRING	カイテント メ トメハネ				(1)
32		110-24510	BRACKET	ヒサ アテタテツ クトリツケウテ				(1)
33		SS-9182010-TE	BOLT 9/32-20 L=20	ロツカクホ ルト 9/32-20 L=20				(1)
34		SM-9062053-SR	SCREW M6 L=20	ロツカクホ ルト				(2)
35		SK-1383200-SC	WOOD SCREW D=3.8 L=32	サラモクネツ D=3.8 L=32				(4)
36		SS-9201510-SN	BOLT 5/16-18 L=15	ロツカクホ ルト 5/16-18 L=15				(1)
37		229-34251	KNEE PAD PLATE ASM.	ヒサ アテイタ(クミ)				(1)
38		229-34202	KNEE PAD PLATE	ヒサ アテイタ				(1)
39		229-34301	KNEE PAD PLATE SUPPORT	ヒサ アテイタササエ				(1)
40		229-34400	KNEE PAD PLATE RUBBER	ヒサ アテイタコム				(1)
41		229-34509	KNEE PAD PLATE COVER	ヒサ アテイタカバー				(1)
42		229-34608	KNEE PAD UPRIGHT SHAFT	ヒサ アテタテツク				(1)
43		SM-9061203-SE	SCREW M6 L=12	ロツカクホ ルト M6 L=12				(1)
44		B8213-125-AA0	HINGE ASM.	ヒンツク クミ				2
45		105-39906	SET NAIL	トメクキ				4
46		MC-2310009-02	NEEDLE 29-C-150 NM90-2	ハリ 29-C-150 NM90-2				1
47		MC-2760010-02	NEEDLE 29-C-151 NM100-2	ハリ 29-C-151 NM100-2				1
48		231-36005	LOOPER (JC1008P)	ルハ - (JC1008P)				1
49		231-38209	SPREADER(JC1023)	スア レッタ - (JC1023)				1
50		B8230-111-0A0	BELT COVER A ASM.	ハ ルトカバー -(A)(ラハ ルツキ)				1
51		B8230-111-000	BELT COVER A	ハ ルトカバー -タイ(A)				(1)
52		CM-5003000-01	DIRECTION LABEL	ホウコウラハ ル				(1)
53		B8235-038-000	BOTTOM PLATE	ハ ルトウケイタ				1
54		B8232-111-000	BELT COVER B	ハ ルトカバー -タイ(B)				1
55		B8231-111-000	BELT COVER TOP	ハ ルトカバー -フタ				1
56		B8233-555-000	BELT COVER SUPPORT STUD	ハ ルト カハ - ラチユ				1
57		SS-7150940-SP	SCREW 15/64-28 L=9	マルヒラネツ 15/64-28 L=9				2
58		WP-0621016-SD	WASHER 6.2X13X1	ヒラサ カ ネ 6.2X13X1				2
59		SS-7110510-SP	SCREW 11/64-40 L=5	マルヒラネツ 11/64-40 L=5				4
60		SS-7110910-SP	SCREW 11/64-40 L=8.5	マルヒラネツ 11/64-40 L=8.5				1
61		SK-3482500-SC	WOOD SCREW D=4.8 L=25	マルモクネツ D=4.8 L=25				2
62		WP-0501016-SC	WASHER 5X10.5X1	ヒラサ カ ネ 5X10.5X1				3
63		B8212-552-0B0	RUBBER HINGE WASHER ASM	ラハ -ヒンツク クミ (ヒヨウツク ユシ)				1

NUMERICAL INDEX OF PARTS

索引

PART NO 品番	PAGE 頁	REF NO	PART NO 品番	PAGE 頁	REF NO	PART NO 品番	PAGE 頁	REF NO	PART NO 品番	PAGE 頁	REF NO
A1703-001-000	10	7	B1633-122-0A0	10	49	B9110-012-000	16	3	SM-6040802-TP	12	4
B1110-012-000	2	22	B1646-201-000	10	26	B9111-012-000	16	4	SM-6040802-TP	12	11
B1111-012-000	2	23	B1647-226-000	10	27	B9121-220-0A0	16	22	SM-6040802-TP	12	32
B1113-012-000	10	35	B1648-122-000	10	24	CM-3002000-B1	2	29	SM-6041202-TP	12	6
B1114-012-000	2	8	B1651-141-H00	10	53	CM-3002001-A1	2	31	SM-6051002-TP	12	52
B1114-012-000	16	23	B1652-115-000	10	20	CM-3002001-01	2	30	SM-6051202-TP	12	55
B1118-522-00A	2	4	B1660-481-000	2	56	CM-5003000-01	16	52	SM-6051402-TP	10	50
B1121-552-0A0	2	1	B1661-481-000	2	57	CQ-2000000-00	4	45	SM-6051602-TP	2	64
B1126-111-000	2	52	B1662-481-000	2	58	CQ-2020000-00	4	5	SM-6061610-SC	14	6
B1126-201-000	2	15	B1701-115-000	10	10	CQ-2020000-00	4	15	SM-8050502-TP	12	39
B1127-415-000	2	43	B1702-012-000	4	27	CQ-2020000-00	6	17	SM-8050812-TP	12	18
B1128-522-000	2	9	B1706-201-000	10	39	CQ-2020000-00	10	38	SM-8060612-TP	12	15
B1147-555-000	2	21	B1707-012-0A0	10	60	CQ-2020000-00	13	10	SM-9061203-SE	16	43
B1148-555-000	2	20	B1804-201-000	6	30	CQ-2520000-00	4	25	SM-9062053-SR	16	34
B1156-115-000	2	7	B1805-201-000	6	27	CQ-2520000-00	4	29	SS-2110920-TP	2	26
B1157-201-0A0	2	27	B1806-038-000	6	33	CQ-2520000-00	4	39	SS-4080620-TP	10	48
B1201-201-000-A	4	18	B1817-051-000	12	45	CQ-2520000-00	6	14	SS-5090610-SP	2	16
B1202-201-000	4	24	B1835-111-000	2	48	CQ-2520000-00	6	25	SS-5090610-SP	2	53
B1203-201-000	4	28	B1839-563-000	16	9	CQ-2520000-00	6	31	SS-6060210-SP	2	24
B1204-201-000	4	38	B1902-552-000	4	52	CS-0791016-SH	6	28	SS-6060440-TP	2	50
B1206-552-000	4	20	B1903-552-000	4	53	CS-0800816-SH	12	21	SS-6090630-SP	2	49
B1208-552-000-A	4	41	B1904-201-000	4	54	CS-0800816-SH	12	28	SS-6090670-TP	4	50
B1210-201-000-A	4	36	B1905-541-B00	4	55	CS-0800816-SH	12	28	SS-6111620-SP	2	51
B1211-226-000	4	33	B1905-541-B00	12	12	CS-095081A-SH	12	48	SS-6121050-SP	10	19
B1212-012-000	4	34	B1905-541-B00	12	41	CS-1471212-SH	4	31	SS-6121210-SP	10	22
B1213-012-000	4	35	B2529-352-000	4	19	CS-1471212-SH	10	42	SS-6121610-SP	10	33
B1217-111-000	4	42	B2529-352-000	12	8	D8128-555-D00	2	40	SS-6151220-SP	10	4
B1301-201-000	6	12	B2529-352-000	12	13	D8129-555-D00	2	39	SS-6160680-SP	6	3
B1302-201-000	6	13	B2529-352-000	12	43	D9118-555-B00	16	5	SS-6160680-SP	6	20
B1302-201-000	6	16	B3111-126-000	2	36	MC-2310009-00	4	7	SS-6661110-SP	10	2
B1305-012-000	6	7	B3114-761-000	2	13	MC-2310009-02	16	46	SS-7080510-TP	12	2
B1306-155-000	6	8	B3115-552-000	2	37	MC-2760010-00	4	8	SS-7090710-SP	10	25
B1307-155-000	6	9	B3118-552-F00	2	18	MC-2760010-02	16	47	SS-7090850-SP	12	26
B1307-201-000	6	10	B3120-125-000	2	38	NM-6050001-SE	14	13	SS-7091110-SP	8	9
B1308-012-000	6	1	B3126-012-000	2	35	NM-6050001-SE	14	17	SS-7110510-SP	2	12
B1309-012-000	6	18	B3127-127-000	2	17	NM-6050003-SC	12	35	SS-7110510-SP	16	59
B1310-012-000	6	4	B3132-552-000	2	34	NM-6160511-SE	14	18	SS-7110710-SP	13	4
B1311-012-000	6	5	B3412-552-000	8	21	NS-6060350-SP	2	14	SS-7110910-SP	2	5
B1312-012-000	6	6	B3413-227-000	8	31	NS-6090310-SP	2	44	SS-7110910-SP	16	60
B1313-012-000	6	22	B3414-555-000	8	24	NS-6150430-SP	2	60	SS-7111110-TP	10	34
B1314-012-000	6	21	B3415-552-000	8	32	NS-6320640-SP	16	14	SS-7111120-SP	2	2
B1403-553-000	4	9	B3416-552-000	8	22	NS-6320640-SP	16	20	SS-7111120-SP	13	6
B1405-012-000	4	1	B3416-555-000	8	27	NS-6620310-SP	8	33	SS-7111310-TP	10	57
B1408-201-000	4	48	B3417-552-000	8	30	NS-6680410-SP	10	8	SS-7111410-SP	8	6
B1411-552-000	4	49	B3418-555-000	8	28	NS-6740510-SP	10	36	SS-7111410-SP	10	40
B1414-555-000	4	14	B3419-201-0A0	16	25	PS-0150042-KO	10	51	SS-7111810-SP	13	9
B1419-155-000	4	10	B3419-201-0B0	16	26	PS-0350102-KR	4	17	SS-7120910-SP	8	11
B1501-127-000	8	4	B3421-201-000	16	27	PS-0350102-KR	12	57	SS-7150740-SP	16	16
B1505-227-T00-A	8	3	B3421-555-000	16	24	PS-0350252-KR	4	4	SS-7150940-SP	16	57
B1507-552-000	8	5	B3422-012-000	16	28	RC-0150001-KP	10	59	SS-7151120-SP	4	30
B1510-227-000	8	2	B3425-012-000	16	29	RC-0740811-KP	12	19	SS-7620750-SP	10	15
B1515-201-000	8	14	B3425-122-000	16	30	RC-0740811-KP	12	20	SS-7620750-SP	10	23
B1516-552-000	8	17	B3426-201-000	16	31	RC-1850001-KP	10	61	SS-7681750-TP	4	23
B1517-552-000	8	18	B3503-201-000	13	7	RE-0500000-KO	8	23	SS-8090410-TP	4	12
B1518-481-0A0	8	13	B3504-201-000	13	8	RE-0500711-KP	10	56	SS-8090540-SP	2	59
B1520-552-000-A	8	10	B3508-512-000	13	3	RE-0500711-KP	12	37	SS-8090670-SP	2	41
B1523-226-000	8	19	B3510-201-0A0	13	2	RE-0600000-KO	8	20	SS-8110422-TP	12	22
B1532-581-000	16	12	B3515-201-000	13	12	RO-0601501-00	16	17	SS-8110422-TP	12	29
B1601-201-000-A	10	41	B3527-012-000	13	11	SD-0630275-SP	8	15	SS-8110510-SP	2	10
B1602-201-000	10	45	B3528-201-000	13	1	SD-0630301-SP	8	16	SS-8110520-TP	6	29
B1603-201-000	10	52	B3537-201-000	13	5	SD-0720331-SP	8	26	SS-8150310-SP	4	3
B1604-012-000-A	10	44	B8206-012-000	16	7	SD-1020961-SP	10	30	SS-8150310-SP	8	8
B1604-141-H00	10	54	B8209-012-000	16	6	SK-1271300-SC	16	21	SS-8150710-SP	2	19
B1605-201-000	10	55	B8212-552-0B0	16	63	SK-1383200-SC	16	35	SS-8150710-SP	4	37
B1607-201-000-A	10	32	B8213-125-AA0	16	44	SK-3482500-SC	16	61	SS-8150710-SP	10	28
B1611-155-000-A	10	29	B8218-115-000	16	18	SM-4020301-SC	12	24	SS-8150710-SP	10	58
B1613-201-000	10	9	B8219-115-000	16	19	SM-4051405-SE	14	12	SS-8150710-TP	2	55
B1618-201-000	10	6	B8220-115-000	16	15				SS-8150710-TP	6	26
B1619-012-000	10	5	B8230-111-0A0	16	50				SS-8151150-SP	4	26
B1620-201-000-B	10	1	B8230-111-000	16	51				SS-8151150-SP	4	40
B1621-201-000	10	17	B8231-111-000	16	55				SS-8151150-SP	6	15
B1622-555-000	10	3	B8232-111-000	16	54				SS-8151550-SP	6	32
B1623-201-0AA	10	18	B8233-555-000	16	56				SS-8151550-SP	4	16
B1624-141-H0A	10	12	B8235-038-000	16	53				SS-8620610-TP	10	46
B1627-226-000	10	21	B9101-552-000	16	1				SS-8660512-TP	12	44
			B9109-555-000	16	2						

NUMERICAL INDEX OF PARTS

索引

PART NO 品番	PAGE 頁	REF NO	PART NO 品番	PAGE 頁	REF NO	PART NO 品番	PAGE 頁	REF NO	PART NO 品番	PAGE 頁	REF NO
SS-8660512-TP	12	46	231-32855	4	46						
SS-8660530-TP	4	32	231-32905	4	47						
SS-8660530-TP	10	43	231-33804	6	23						
SS-8660610-TP	4	22	231-33903	6	24						
SS-8660810-TP	6	11	231-34208	10	47						
SS-8660810-TP	10	13	231-34307	10	37						
SS-8661040-TP	10	14	231-34406	10	62						
SS-8681950-SP	4	21	231-35056	8	35						
SS-9181520-CP	6	2	231-36005	12	1						
SS-9181520-CP	6	19	231-36005	16	48						
SS-9182010-TE	16	33	231-36104	12	14						
SS-9201510-SN	16	36	231-36203	12	10						
SS-9661120-CP	4	44	231-36302	12	9						
			231-36401	12	7						
TA-0370601-MO	12	17	231-36500	12	16						
TA-1250406-RO	2	3	231-36609	12	5						
TA-1250705-RO	2	6	231-36708	12	3						
TA-2050406-RO	2	28	231-37409	12	54						
			231-37508	12	47						
WP-0370316-SD	2	54	231-37607	12	50						
WP-0430801-SE	12	33	231-37706	12	42						
WP-0501016-SC	16	62	231-38209	12	23						
WP-0531001-SE	12	36	231-38209	16	49						
WP-0531001-SE	12	53	231-38308	12	30						
WP-0531001-SE	12	56	231-38407	12	31						
WP-0621016-SD	2	61	231-38506	12	34						
WP-0621016-SD	16	58	231-38605	12	27						
WP-0740516-SP	8	12	231-38704	12	38						
WP-1352616-SZ	16	13	231-38852	12	25						
WP-1702600-SO	14	19	231-39207	4	56						
WS-0510002-KN	14	16	231-39306	4	11						
WS-1643202-KR	14	20	231-39405	4	13						
WZ-1052010-KP	10	16	231-39504	4	6						
			231-42003	16	11						
			231-42052	16	10						
105-39906	16	45									
110-02904	10	11									
110-07101	8	25									
110-24510	16	32									
110-71602	8	1									
110-71701	8	34									
110-72204	2	33									
110-73103	16	8									
110-73756	2	32									
114-15205	2	11									
226-13400	12	51									
226-14507	12	49									
229-06101	4	2									
229-07109	8	7									
229-30309	14	14									
229-30358	14	1									
229-30408	14	10									
229-30507	14	9									
229-30705	14	7									
229-30804	14	5									
229-30903	14	4									
229-31000	14	3									
229-31109	14	2									
229-31208	14	15									
229-31307	14	11									
229-31406	14	8									
229-31505	14	21									
229-34202	16	38									
229-34251	16	37									
229-34301	16	39									
229-34400	16	40									
229-34509	16	41									
229-34608	16	42									
231-30800	2	25									
231-31808	2	46									
231-31857	2	45									
231-31907	2	47									
231-32202	2	62									
231-32301	2	42									
231-32301	2	63									
231-32806	4	51									